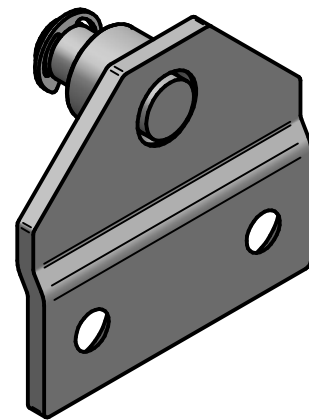
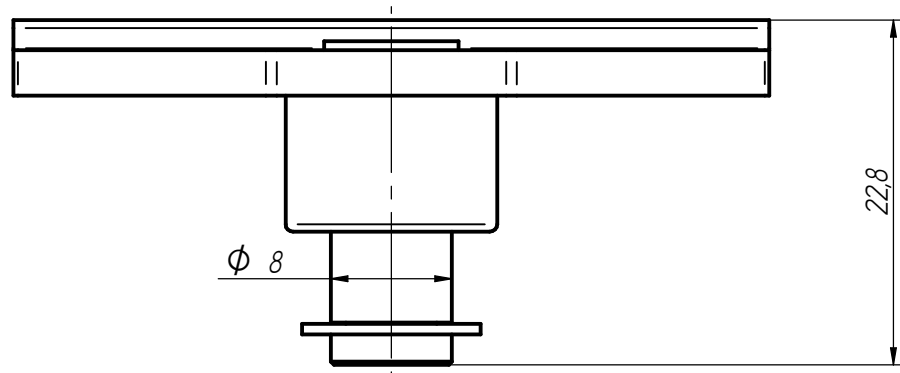
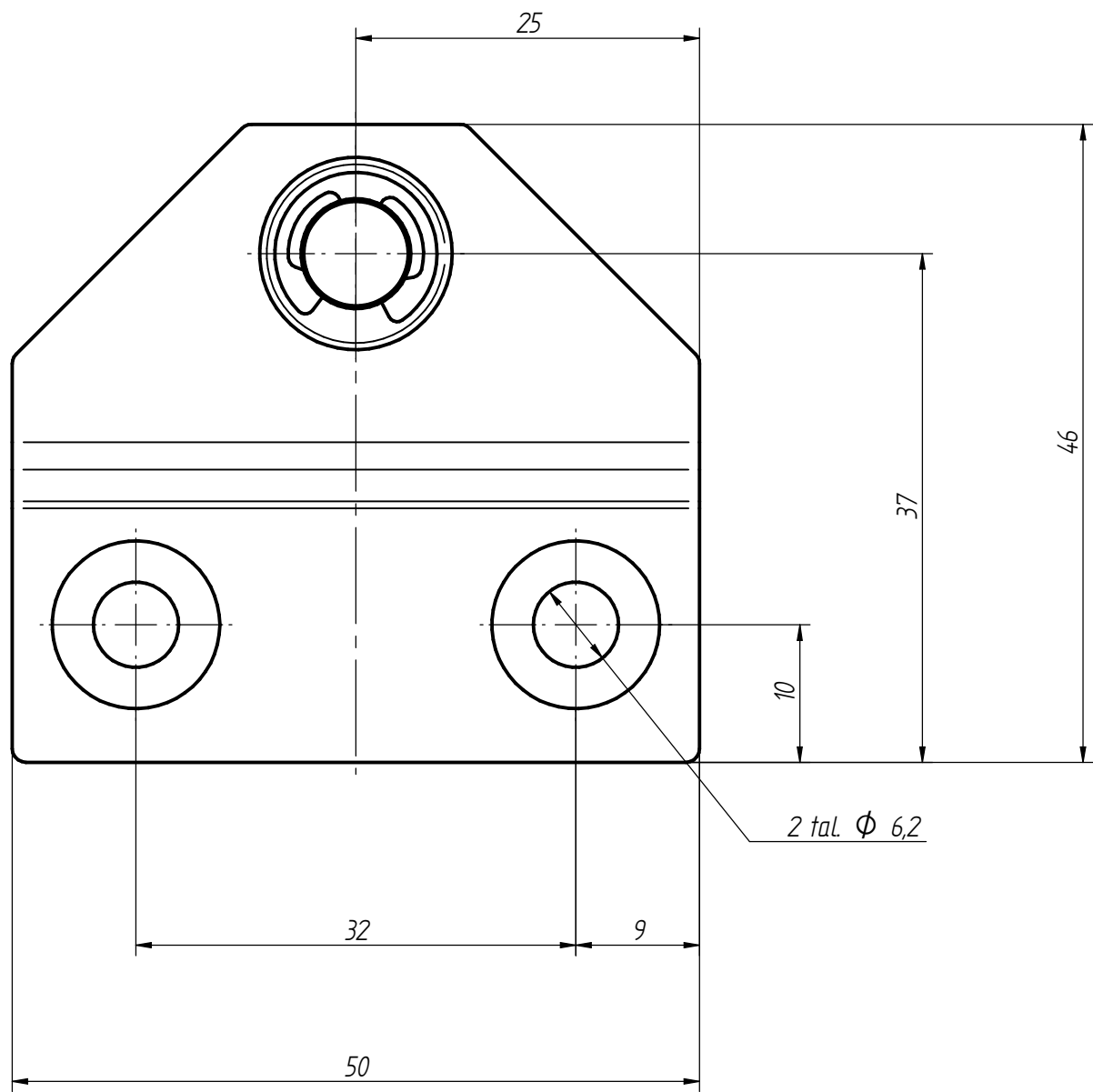


Revisiones			
Revisión	Fecha	Nombre	Modificación
*	*	*	*



1:1

